

ARTON



Feuererlebnis hoch zwei, ummantelt mit 8 mm starken Stahlplatten, gibt unserem jüngsten Spross ARTON seine unverwechselbare Ausstrahlung. Die formale Gestaltung wurde bewusst schlank (39 x 39 x 149 cm), reduziert und zeitlos gehalten.

Der hohe Feuerraum mit der 80 cm grossen Glasfront, zusammen mit der optional wählbaren, besonders leichtgängigen Drehkonsole, gewährleistet von allen Seiten eine optimale Sicht auf das flackernde Feuer. Genuss pur!

Auf Wunsch können zusätzliche, nicht sichtbare Wärmespeicherelemente eingebaut werden. Sein Gewicht wird hierdurch auf 380 kg erhöht.

Raumluftunabhängige Frischluftzufuhr, sowie hervorragende Schadstoff- und Feinstaubwerte sind bei ARTON selbstverständlich.

TECHNISCHE ANGABEN

Produktbeschreibung

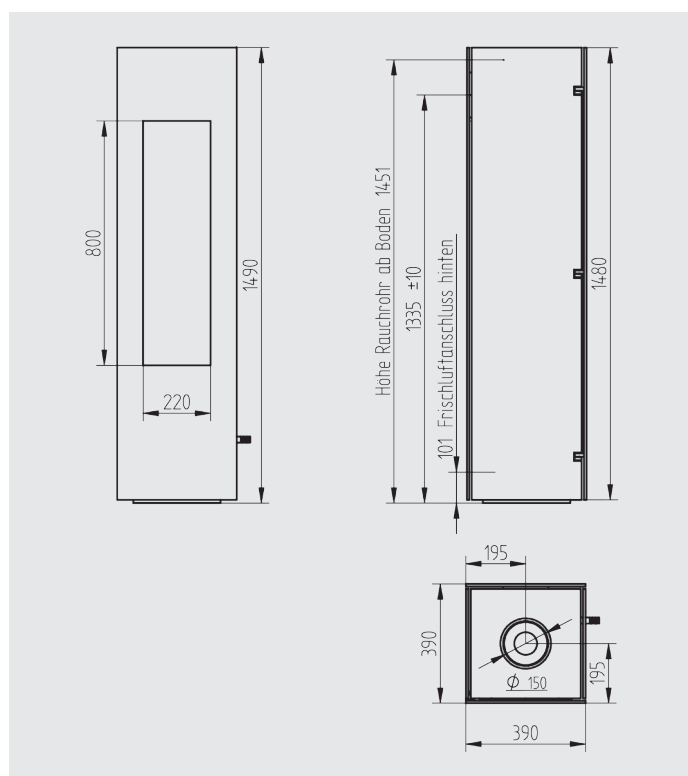
- + Schlanke und zeitloses Design
- + Abmessungen: H: 1490 mm, B: 390 mm, T: 390 mm
- + Stellfüsse im Boden für optimale Positionierung / Ausrichtung oder neue Drehvorrichtung mit Stoppmechanismus (Option)
- + 80 cm hohe, mit heißer Sekundärluft belüftete Keramikglasscheibe für eine optimale Sicht auf das Feuer + Komfortable Einhebelbedienung des Luftschiebers + Kleine aber hohe Brennkammer für einen äußerst sparsamen und schadstoffarmen Verbrennungsablauf
- + Der Wirkungsgrad beträgt 78,5%
- + Solider Aussenmantel aus 8 mm-, Innenkorpus in 4 – 6 mm Qualitätsstahl, hitzebeständig lackiert
- + Rückwand des Feuerraumes mit hochwertigen Gusspeicherlamellen, die Seitenwände mit Premium-Skamolplatten ausgekleidet
- + Frischluftanschluss unten und hinten möglich. (Mit Drehkonsole nur unten)
- + Raumluftunabhängige Verbrennungsluftzufuhr, DIBt-Prüfung in Bearbeitung (Option)
- + Einbau zusätzlicher Wärmespeicher-Elemente möglich, ca. 60 kg (Option)
- + Rauchrohrabgang oben oder hinten möglich (mit Drehkonsole nur oben)
- + Kühler Türgriff

Einsatzmöglichkeiten

Ofen für kleine bis mittelgroße Räume (ab ca. 20 m²). Dank seines reduzierten Designs lässt sich der ARTON praktisch in jeder Wohnumgebung integrieren. Durch die Drehvorrichtung und die große Glasscheibe ist eine optimale Sicht auf das flackernde Feuer immer gewährleistet.

Brennmaterial

Weichholz und Holzwoollrollchen zum Anfeuern. Trockenes Buchenholz, optimal sind 33 cm Scheite oder Holzbriketts. Aufgabemenge max. 1,8 kg pro Stunde.



Gewicht

ARTON: 300 bis 380 kg

Schornstein/Kamin

Empfohlener Querschnitt: Min. 150 mm, Mindesthöhe ab Oberkante Korpus: 4,5 m.

Rauchrohre

Ø 150 mm Innenmass, Ø 154/155 mm Aussenmass.

Frischluft (Aussenluft)

ARTON kann raumluftunabhängig mit Frischluft im Drehsockel oder an der Rückwand des Korpus angeschlossen werden. Die Frischluft wird als Primär-, Sekundär- und Tertiärluft der Verbrennung zugeführt. (Anschluss im Boden/Wand 100mm, im Ofen 80 mm).

Heizprinzip

Spontane Strahlungswärmeabgabe durch die hohe Glasscheibe sowie sehr milde Konvektions- und Strahlungswärme über die Seitenwände. 4 – 6 Stunden zusätzliche Strahlungswärme mit Wärmespeicher.

Farben/Oberfläche

Aussenmantel in schwarz. Als Option können andere Farben (quarz oder platin) ausgewählt werden.

Bauart

ARTON ist für Mehrfachbelegung des Schornsteines geeignet.

Prüfungen

Geprüft nach DIN EN 13240 sowie den Anforderungen der BImSchV der Städte München und Regensburg, gemäß Zertifizierungsprogramm DINplus und der Ergänzung nach Art. 15a B-VG-Österreichischer Norm (Prüfstellen Kennziffer: 1625). ARTON erfüllt die LRV-CH Stufe 2, 2011, BImSchV 2015 sowie die Anforderungen für das Qualitätssiegel Holzenergie Schweiz und ist bei der Vereinigung Kantonaler Feuerversicherungen (VKF) angemeldet.

Abstände

Seitlich 20 cm, hinten 20 cm.

Schornsteinberechnung

Wertetripel nach DIN 4705 Teil 1, 2 und 3 (6,1 / 320 / 0,12).

Heizleistung und Messdaten

Nennwärmeleistung: 6 kW.

Heizleistung min. / max. pro Stunde 2 – 7 kW.

Der mittlere CO-Wert (Kohlenmonoxyd) und Staubgehalt beträgt, bezogen auf 13 % O₂, 0,03 % resp. 19 mg/Nm³.

Der Wirkungsgrad beträgt 78,5%.

Geschütztes Design

H. Sikken

SWISS GARANTIE

10 Jahre auf Material- und Konstruktionsfehler.

Ausgenommen Feuerraumauskleidung, Dichtungen und der Glasscheibe.